

hotjet

tepelná čerpadla za rozumnou cenu...

Český výrobek za přijatelnou cenu



Tepelná čerpadla ZEMĚ-VODA, VODA-VODA

Provedli jsme největší inovaci našich tepelných čerpadel řady „W“ a nyní je uvádíme na trh. Co je pro ně charakteristické?

- Topení a aktivní i pasivní chlazení.
- Výkonný, kompaktní stroj ve stabilní skříni.
- Integrovaný komfortní regulační přístroj Siemens RVS se snadným ovládáním.
- Plocha potřebná k umístění je jen 0,33 m².
- Vybavení řadou prvků protihlukové izolace: několikanásobné tlumení chvění a masivní, kompaktní základová deska, vícevrstvě odhlučňená skříň, vysoce výkonné kompresory scroll bez mechanicky pohyblivých ventilů.
- Možná instalace ke stěně.
- Snadná údržba a opravy díky lehce odnímatelným bočním krytům.

Přehled základních modelů tepelných čerpadel země-voda, voda-voda

PARAMETRY / MODEL	9W	12W	16W	20W	33W	vyšší výkony
Vlastnosti	Regulace Siemens, výměníky SWEP. Provedení topení, topení/chlazení					
Tepelný výkon W10/W35 (kW)	8,2	11,5	16,5	19,2	32,5	
Tepelný výkon B0/W35 (kW)	6,7	9,5	13,5	15,7	26,0	
Příkon při B0/W35 (kW)	1,5	2,1	3,0	3,5	5,7	
Kompresor	Copeland Scroll					mailujte
Dimenzování kolektoru *)	3 x 100	4 x 100	5 x 100	6 x 100m	10 x 100m	pište
Plocha pozemku (m ²) **)	240	320	400	480	800	volejte
Cena	80 000,-	86 000,-	95 000,-	105 000,-	167 000,-	

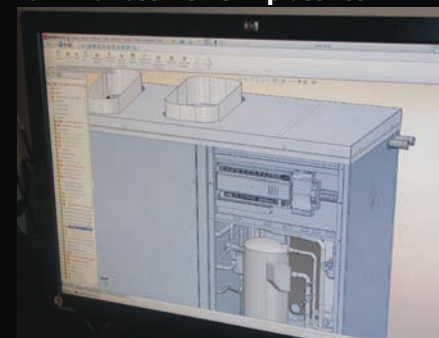
*) větší po 100m, DN32x2,9, PE80, PN12,5, uloženo 1,2 až 1,8m pod povrchem

**) Vzdálenost potrubí je 0,8m

Proč Hotjet?

1. Vlastní vývoj a výroba
2. Dostupná cena
3. Široká paleta modelů
4. Kompletní systém
5. Rychlý, kvalifikovaný servis

Návrh na našem 3D CAD pracovišti...



... a jeho realizace



REGULACE SIEMENS

špičkové regulátory v našich tepelných čerpadlech

- jednoduchá obsluha,
- změnu topení nastavíte otočením kolečka,
- regulátor optimalizuje chod topného systému,
- ekvitermní, termostatický nebo kombi režim,
- ovládací panel externě (drát nebo bezdrát.),
- integrace týdenního termostatu,
- řízení topného okruhu a ohřevu TUV,
- řízení 3 stupňů bivalentních zdrojů,
- rozšiřující moduly pro různé aplikace,
- správa přes GSM,
- komunikace přes LPB sběrnici,
- kaskáda až 15 systémů.

Vaše odborná montážní firma:

hotjet

tepelná čerpadla za rozumnou cenu...

TEPELNÁ ČERPADLA

- > vzduch - voda, země - voda
- > voda - voda, bazénové verze

12/2008
NOVÉ MODELY, LEPŠÍ CENY

Hotjet „i“ (vzduch-voda)

chce bydlet také ve vašem domě,
... určitě by se mu líbilo na zahradě.

iHotjet je nová řada tepelných čerpadel vzduch-voda určena pro vnitřní i venkovní instalace.

- Kvalitní odhlučnění
- Vysoký topný faktor
- Variabilní konstrukce
- Malé rozměry (š x v x h) 1040 x 950 x 630mm

Špičková regulace Siemens vyhoví všem požadavkům. Zajistí tepelnou pohodu a úsporný provoz. Kromě kompletní regulace topení zvládne také ohřev užitkové vody, řídí solární systém a bazén. V kaskádě může být až 16 různých zdrojů.

Hotjet 11i ... cena 95 000,-
A2/W35 ... 6.5kW, příkon 1.8kWh

Hotjet 15i ... cena 104 000,-
A2/W35 ... 8.3kW, příkon 2.3kWh

Hotjet 18i ... cena 113 000,-
A2/W35 ... 13.5kW, příkon 3.8kWh

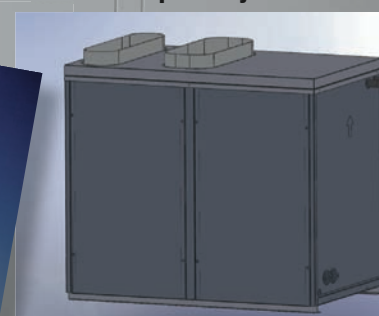
vyvinuto ve spolupráci s firmou **SIEMENS**

Venku nic nestojí, vše je v domě!

Vnitřní jednotka se připojí na potrubí pro přívod a odvod vzduchu a topné vody



Bezdrátové řízení kotelny



VZDUCH - VODA (venkovní, kompaktní jednotka)

PARAMETRY / MODEL	8AS	10AS	14AS	17AS	20AS
Vlastnosti	Kryt z nerezového plechu, regulace Siemens				
Pro objekty s tepelnými ztrátami (kW)	<8	<10	<14	<17	<20
Výkon 7°C/35°C (kW)	6,5	8,7	11,2	14,2	17,0
Výkon 2°C/35°C	5,4	6,7	8,8	11,2	13,3
Výkon -7°C/35°C	4,2	5,2	7,1	8,9	10,1
Výkon +7°C/50°C	6,2	7,7	10,0	12,5	15,6
Výkon 2°C/50°C	4,8	6,0	7,7	9,9	12,1
Výkon -7°C/50°C	4	4,6	6,1	8,0	9,4
Příkon 7°C/35°C (kWh)	1,7	2,3	3,0	3,7	4,5
Napájení (V/F/Hz)	400/3/50				
Počet a typ kompresoru	1 x Copeland Scroll				
Provedení	NEREZOVÝ KRYT				
Hmotnost (kg)	100	100	130	180	210

Cena bez DPH 78 000,- 87 500,- 95 000,- 104 000,- 113 000,-
Příplatek za režim chlazení je 2000,- Kč

Tepelná čerpadla VZDUCH - VODA s horními ventilátory

PARAMETRY / MODEL	32AT	44AT	84AT
Vlastnosti	Topení, chlazení za příplatek 4000,- Kč možnost zapojení do kaskád		
Pro objekty s tepelnými ztrátami	32,0	44,0	84,0
Nominální příkon (kWh)	9,2	11,4	22
Výkon +7°C/35°C (kW)	29,5	34,0	65,0
Výkon 0°C/35°C	21,6	27,0	53,0
Výkon -7°C/35°C	17,0	20,2	40,0
Výkon +7°C/50°C	25,8	30,0	62,0
Výkon 0°C/50°C	19,2	24,2	48,0
Výkon -7°C/50°C	15,1	18,7	37,0
Počet kompresorů	2	2	2
Rozměry: Š x H x V	1484 x 730 x 1042	1300 x 690 x 1325	2010 x 1100 x 780
Hmotnost (kg)	280	360	780
Provedení	nerez	nerez	nerez/komaxit

Cena bez DPH 173 000,- 198 000,- 395 000,-

BAZÉNOVÁ TČ VZDUCH - VODA s titanovými výměníky

PARAMETRY / MODEL	8P	13P	18P	44P	86P	105P
Nominální výkon (kW)	8,7	13,4	18,0	44,0	86,0	105,6
Nominální příkon (kWh)	1,82	2,8	3,75	9,2	18	22
Hmotnost (kg)	100	140	280	530	680	
Cena bez DPH	85 000,-	95 000,-	170 000,-	330 000,-	390 000,-	

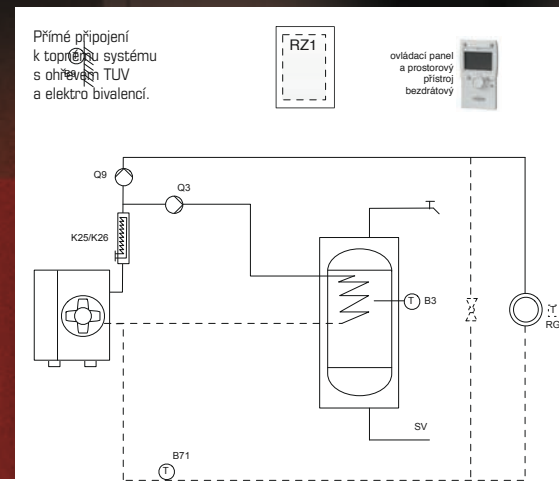
AKCE 29 000,-

Nerezové provedení, externí ovládací panel, pracuje i při nízkých teplotách.

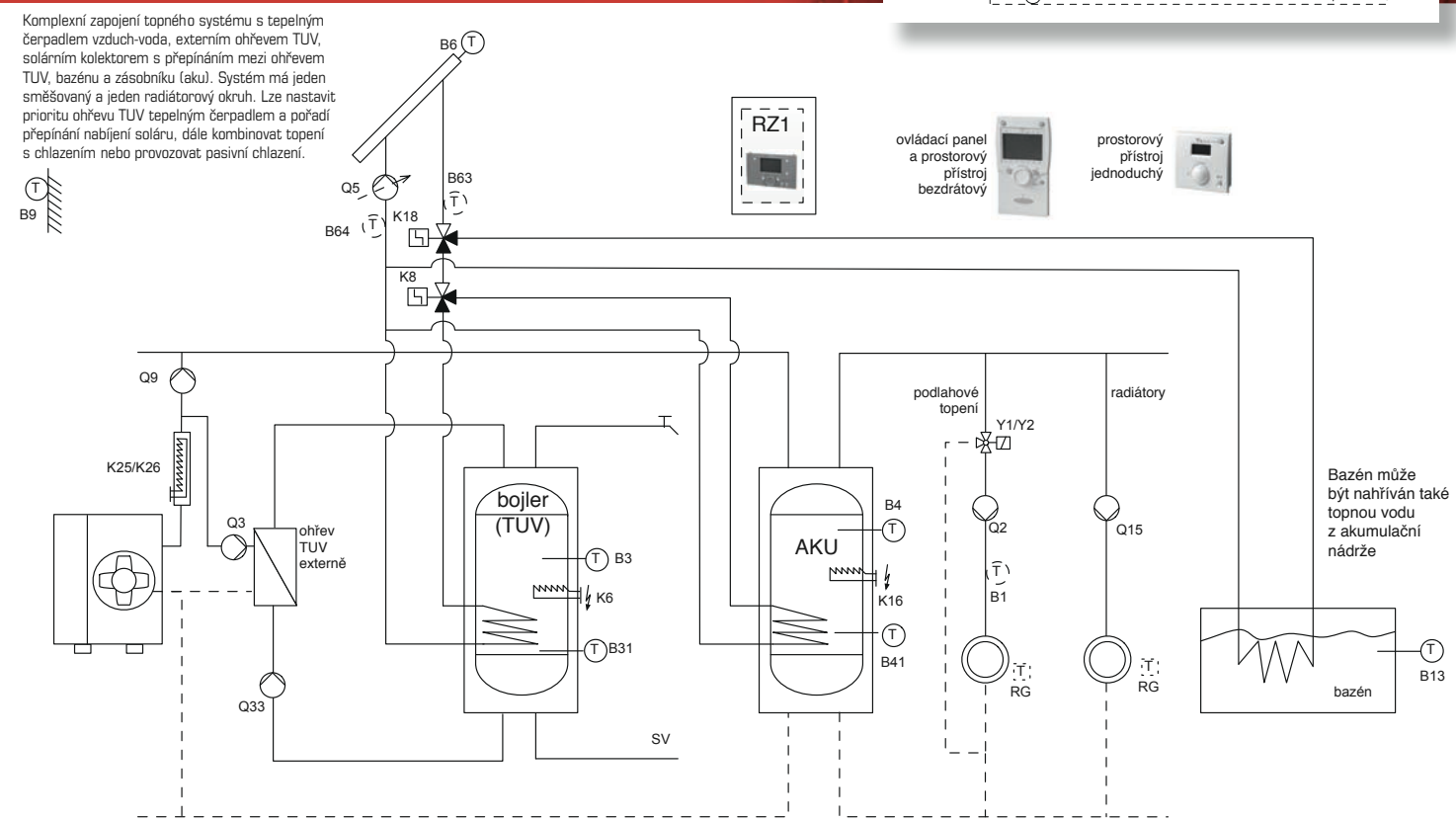
Dodali jsme přes 1000 tepelných čerpadel a další rychle přibývají. Máme síť 120 vyškolených partnerů.



- Je možné přímé připojení k topnému systému .
 - Je možné navrhnout a regulovat komplexní kotelnu.
- ... Přesvědčte se u našich techniků!



Komplexní zapojení topného systému s tepelným čerpadlem vzduch-voda, externím ohřevem TUV, solárním kolektorem s přepínáním mezi ohřevem TUV, bazénu a zásobníku (aku). Systém má jeden směšovací a jeden radiátorový okruh. Lze nastavit prioritu ohřevu TUV tepelným čerpadlem a pořadí přepínání nabíjení soláru, dále kombinovat topení s chlazením nebo provozovat pasivní chlazení.



Výtah z ceníku nepoužívanějších položek

Tepelné čerpadlo - model:		Bojler nerez 200l	14 900,-	Průtokový spínač Hotjet	1 500,-
Rozvaděč RZ1	3 900,-	Bojler nerez 200l /1.5+1m2	19 900,-	Fancoil Hotjet 340	5 590,-
Oběhové čerpadlo Q9 (doplnit)		Bojler nerez 300l /4.5m2	25 900,-	Fancoil Hotjet 850	7 590,-
Elektrokotel 7.5kW (K25)	3 900,-	Kombi aku/tuv 600/150	39 600,-	Fancoil Hotjet 1360	10 590,-
Nabíjecí zásobník 80l ocel	5 400,-	Kombi aku/tuv 750/200	43 900,-	Rozdělovač/sběrač 3 okr.	8 800,-
Nabíjecí zásobník 200l ocel	9 100,-	Ext. ohřev TUV 20kW + Q33	15 900,-	Rozdělovač/sběrač 4 okr.	10 930,-
Nabíjecí zásobník 300l ocel	12 700,-	Ext. ohřev TUV 40kW + Q33	32 200,-	Rozdělovač/sběrač 6 okr.	15 400,-
Nabíjecí zásobník 500l ocel	15 870,-	Oběhové čerpadlo Q3 (doplnit)		Rozdělovač/sběrač 7 okr.	17 400,-
Nabíjecí zásobník 1000l ocel	23 770,-	Zónový ventil Q3 (místo ob.č.)	2 120,-	Expanzní modul AVS75	3 600,-
Nabíjecí zásobník 1500l ocel	36 880,-	Přepouštěcí ventil DFV25	3 780,-	Upgrade na bezdrát. QAA78	2 700,-
Elektro patrony 2 x 4.5kW	3 900,-	Ponorné čerpadlo TWI4	15 200,-	Upgrade na RVS61 + QAA78	6 800,-
Bojler 80l smalt	4 800,-	Bazén výměník titanový	16 200,-	Práce a materiál vodo-topo	
Bojler 200l smalt	7 500,-	Solární kolektor HP-20	19 900,-	Práce elektro a MaR	
Bojler nerez 150l /1.1m2	15 900,-	Kit pro zapojení solárního kolektoru	11 500,-	CELKEM	